

5. Установка замков и переключателей

Поставить шкаф в вертикальное положение.
В верхние отверстия установить замки (прилагается).
В пазы крючков разместить переключатели.

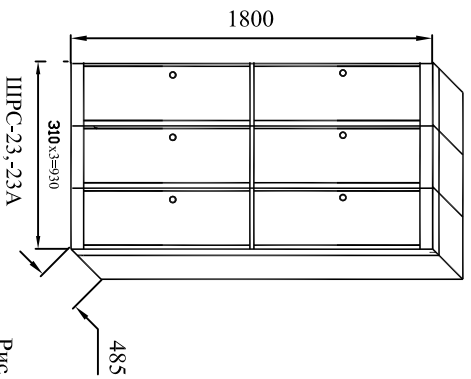
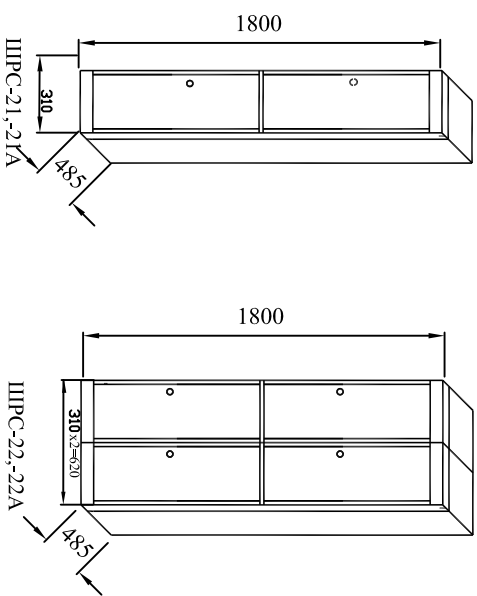
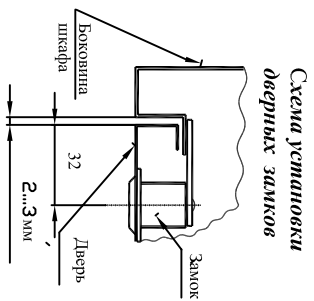
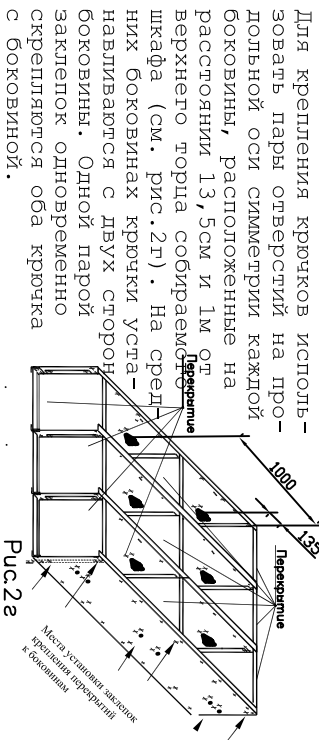


Рис.5

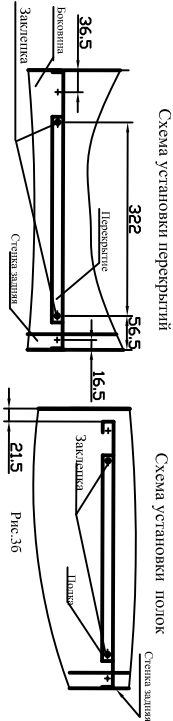


Инструкция на сборку шкафов

- ШПС-21 (ШПС-21А)
- ШПС-22 (ШПС-22А)
- ШПС-23 (ШПС-23А)

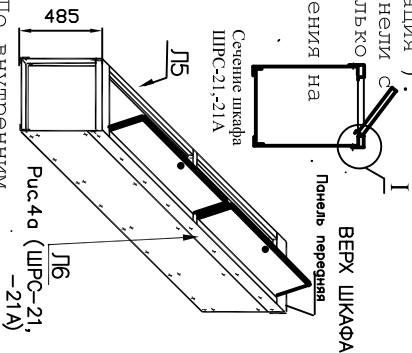


Для крепления крючков использовать пары отверстий на продольной оси симметрии каждой боковины, расположенные на расстоянии 13,5 см и 1 м от верхнего торца собираемого шкафа (см. рис.2г). На средних боковинах крючки устанавливаются с двух сторон боковины. Одной парой заклепок одновременно скрепляются оба крючка с боковины.



4. Установка передних панелей.

На каждый локер (отсек между двумя боковинами) собираемого шкафа установить переднюю панель (поз.1 раздела "Комплектация").
 Внимание! Соединять панели боковинами заклепками только при открытых дверях. Все панели после закрепления боковина шкафа должны открываться вправо. По линиям Л5, Л6, Л7, Л8 (см.рис. 4а, 4б, 4в) отверстия на панелях совместить со свободными отверстиями на боковинах и слануть их заклепками (по 2 заклепки на краях равномерно по всей длине по каждой линии отверстий Л5, Л6, Л7, Л8). По внутренним боковинам одной заклепкой скрепляются 2 передних панели с боковины (рис.4-выписка II).



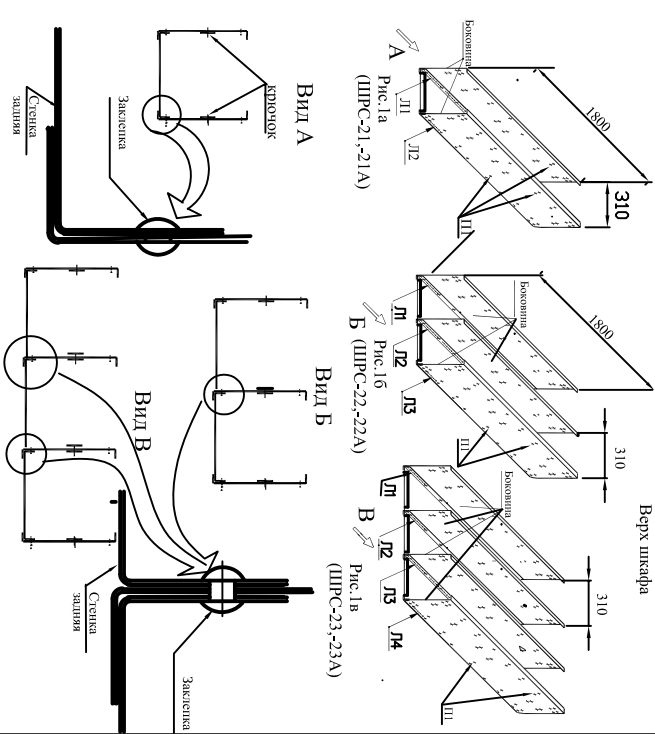
Примечание: Передняя панель (поз.1), боковина (поз.2), задняя стенка (поз.3) имеют по два ряда отверстий (круглых или эллипсных). В каждом ряду 11 отверстий, расположенных вдоль длинных сторон с шагом 211мм кроме крайних отстоящих на расстоянии 44мм от края.

Кроме того на боковинах есть еще по два ряда отверстий Б для крепления перекрытий. Отверстия расположены вдоль длинных сторон ближе к осевой линии (по 9 отверстий в каждом ряду).
ВНИМАНИЕ! При сборке шкафа боковина стыковаться с задними стенками противоположной стороной, к которой ближе расположены ряды отверстий (16мм от края, см.рис.).

II. Порядок сборки

Все работы по сборке шкафа проводить на чистой горизонтальной поверхности (удобнее на столе)

I. Соединение боковин с задней стенкой (стенками)



1а. При сборке шкафа ШРС-21 (ШРС-21А) положить на стол или грубую поверхность заднюю стенку отбортовками вверх. Отгиб стенки по короткой стороне разместить внизу будущего шкафа.

Разместить по краям стенки согласно рис.1а обе боковины, совместив отверстия стенок и боковин по линиям Л1, Л2. Демонтируйте заклепки (по 11 штук по краям поставьте по 2 заклепки, далее по одной заклепки с шагом 211мм).

1б. При сборке шкафа ШРС-22 (ШРС-22А) положить на стол или грубую поверхность две задних стенки.

Отгиб каждой стенки по короткой стороне разместите внизу будущего шкафа. Разместить по краям и между стенками три боковины согласно рис.1б параллельно друг другу. Выпритык по продольным краям, совместив отверстия стенок и боковин по линиям Л1, Л2, Л3. Скрепите металл заклепками по отверстиям, расположенным на линиях Л1, Л2, Л3.

По краям каждой линии отверстий поставьте по две заклепки на расстоянии 44мм между ними, далее по одной заклепке с шагом 211мм (всего по 11 заклепок по каждой линии Л1-Л3).

1в. В случае сборки шкафа ШРС-23 (ШРС-23А) на стол или грубую поверхность положить три задних стенки параллельно друг другу. Выпритык по продольным краям, Отгиб каждой стенки по короткой стороне надрезать внизу будущего шкафа. Разместить по краям и между стенками согласно рис.1в четыре боковины, совместив отверстия стенок и боковин по линиям Л1-Л4. Скрепите металл заклепками по отверстиям, расположенным на линиях Л1, Л2, Л3, Л4. По краям каждой линии отверстий поставьте по 2 заклепки, далее по одной заклепке с шагом 211мм (всего по 11 заклепок по каждой линии Л1-Л4)

ВНИМАНИЕ В случае несоблюдения отверстий на боковине и задней стенке боковину развернуть на 180 градусов.

2. Установка перекрытий и полок (крючков).

2. Используя круглые отверстия в рядах П1 (см. рис.1а, 1б, 1в), в образцовые секции шкафа установить на заклепки перекрытия и полки (см. рис.2а,2б,2в) - шкафы ШРС-21А, ШРС-22А ШРС-23А отбортовками в направлении низа шкафа.

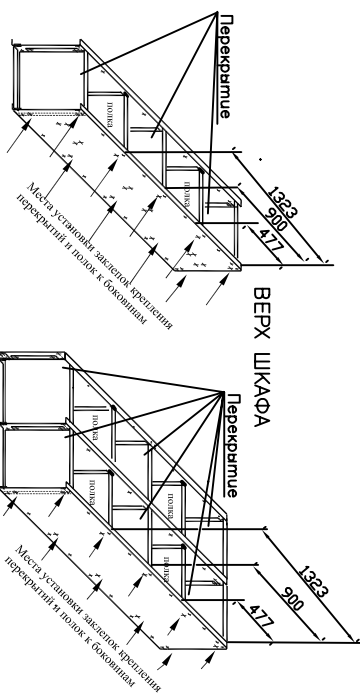


Рис.2а (ШРС-21А)

Рис.2б (ШРС-22А)

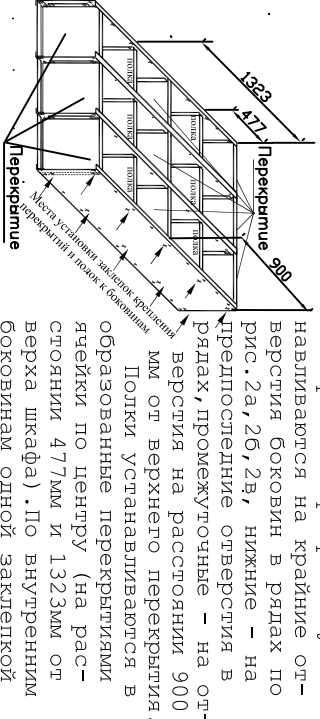
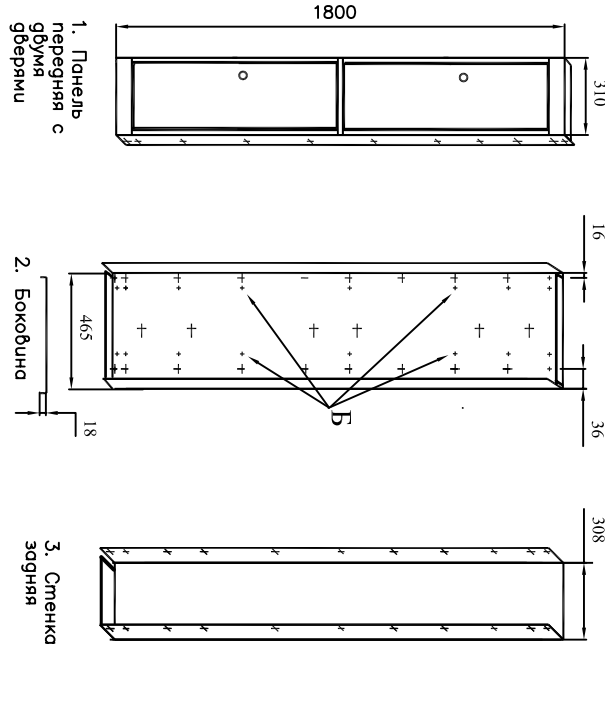


Рис.2в (ШРС-23А)

Для раздельных шкафов (ШРС-21, -22, -23) вместо полок в каждую ячейку, образующую верхний, средний и нижний перекрытиями, установить по два крючка (на боковые стенки каждой ячейки).

Перекрытия устанавливаются на крайние отверстия боковин в рядах по рис.2а, 2б, 2в, нижние - на предпоследние отверстия в рядах, промежуточные - на отверстия на расстоянии 900 мм от верхнего перекрытия. Полки устанавливаются в образованные перекрытиями ячейки по центру (на расстоянии 477мм и 1323мм от верха шкафа). По внутренним боковинам одной заклепкой скрепляются два перекрытия (полки) и боковина.

1. Комплектация



	Количество			
	Шкаф однодверный разд.-важный ПРС-21	Шкаф двухдверный разд.-важный ПРС-22	Шкаф трехдверный разд.-важный ПРС-23	Шкаф архивный ПРС-23А
Панель передняя	1	1	2	3
Боковина	2	2	3	4
Стенка задняя	1	1	2	3
Перекрытие*	3	3	6	9
Полка**	-	2	-	4
Скоба-крючок	4	-	8	12
Перегородка (пластиковая трубка)	2	-	4	6
Защелка д. длиной 6мм***	66	66	98	130
Замок почтовый	2	2	4	6

* Используются в качестве крышки, дна, разделители ячеек.
 ** Короче перекрытия на 20мм
 *** Включая 2 запасных защелки

