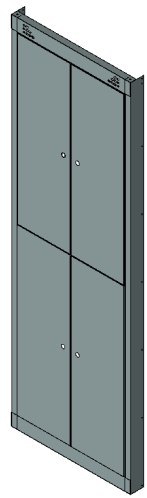
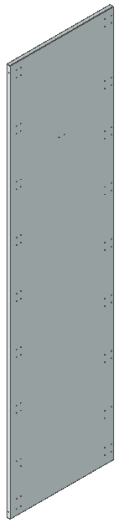


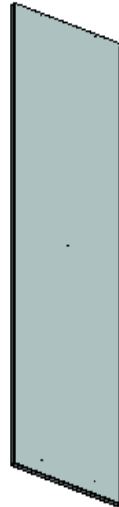
1. Детали для сборки



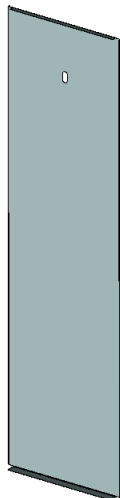
Панель лицевая
Двери



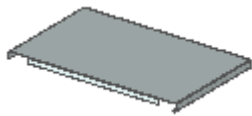
Стенка боковая



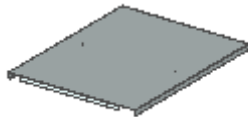
Стенка
задняя



Перегорodka



Полка

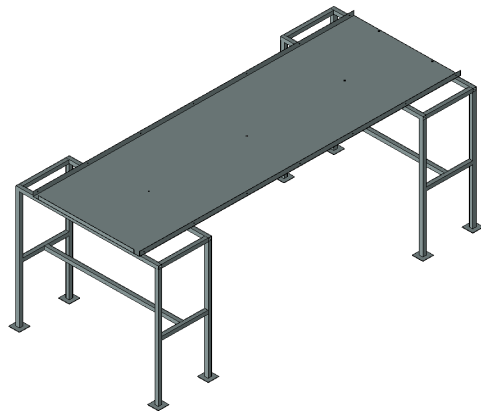


Крыша, дно



Трубка

1. Положить на сборочный стол или на другую ровную горизонтальную поверхность заднюю стенку отгибами вверх. Отгиб задней стенки по узкой стороне разместить внизу будущего шкафа.



2. Установить боковины вплотную к отгибам задней стенки и склепать, внизу и сверху установить перекрытия и склепать с задними и боковыми стенками, как показано на рис.2 и рис. 3.

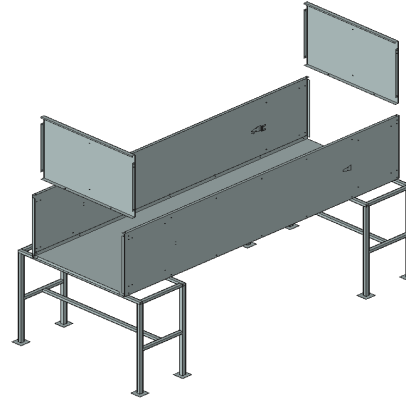


Рис. 2

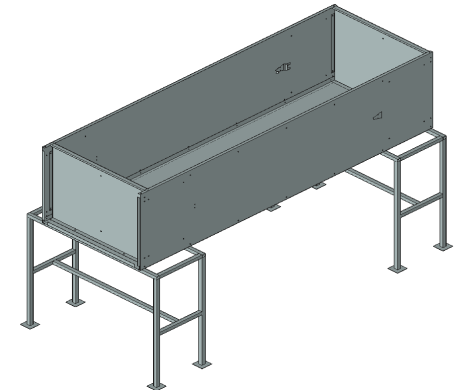


Рис. 3

3. Вставить трубки ПВХ в отверстия на перегородке. Вставить перегородку и склепать с верхними нижним перекрытием. (рис. 4)

4. Вставить трубки ПВХ в зацепы на крючках. (рис. 5)

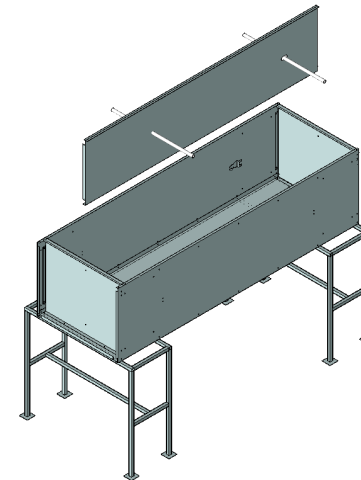


Рис. 4

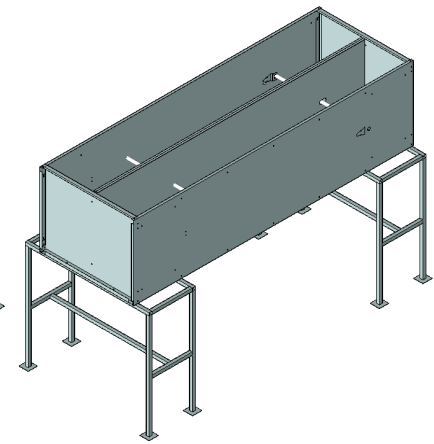


Рис. 5

5. Установить полки. Склепать с боковинами и перегородкой. (рис. 6)
6. Установить панель лицевую. Склепать с боковинами. (рис. 7)
7. Приклепать двери к лицевой панели.

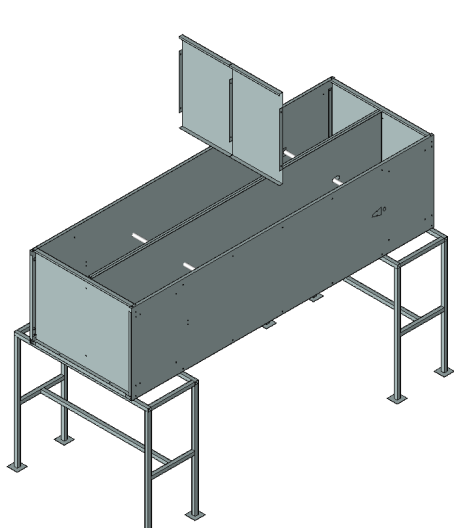


Рис. 6

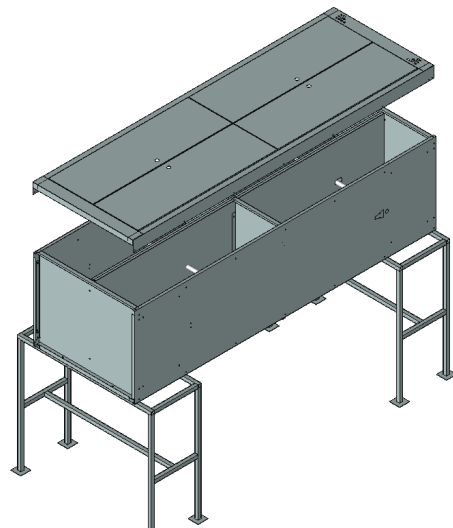


Рис. 7

8. Установить шкаф вертикально. Приклепать перегородку к стенке задней. (рис. 8)
9. Установить замки почтовые.(рис. 9)

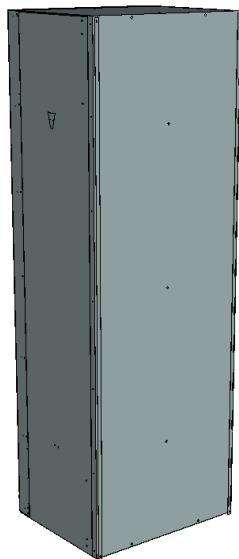


Рис. 8

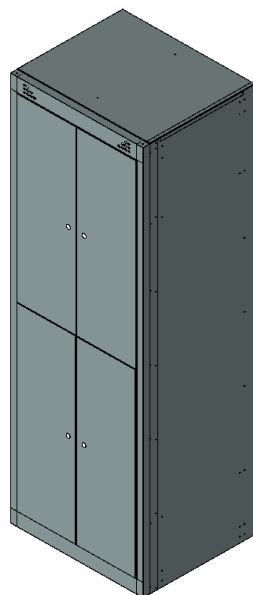


Рис. 9

10, Шкаф готов к использованию

ИНСТРУКЦИЯ НА СБОРКУ ШКАФОВ СЕРИИ ШРК 24