

Рис. 4 Замок ригельный (Вид сзади)

7. Гарантийные обязательства

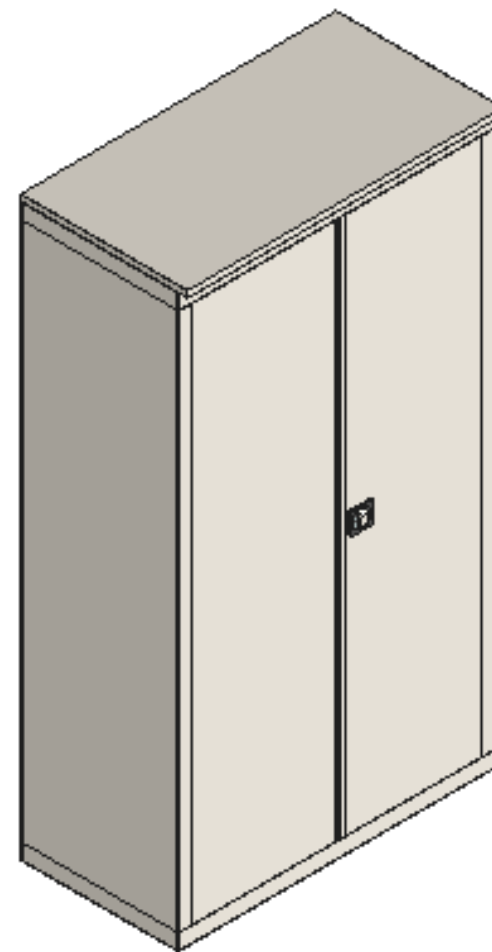
- 7.1. Предприятие-изготовитель гарантирует нормальную работу шкафа при соблюдении потребителем условий эксплуатации, правил хранения и транспортировки, указанные в данном руководстве.
- 7.2. Завод принимает претензии по качеству продукции в течение одного года с момента продажи.
- 7.3. Предприятие оставляет за собой право изменения конструкции с целью улучшения потребительских качеств изделия.
- 7.4. При предъявлении рекламаций необходимо приложить упаковочный лист и лист комплектовщика
- 7.5. Предприятие – изготовитель не несет ответственности за не соблюдения условий эксплуатации, правил хранения и транспортировки.

8. Свидетельство о приёмки

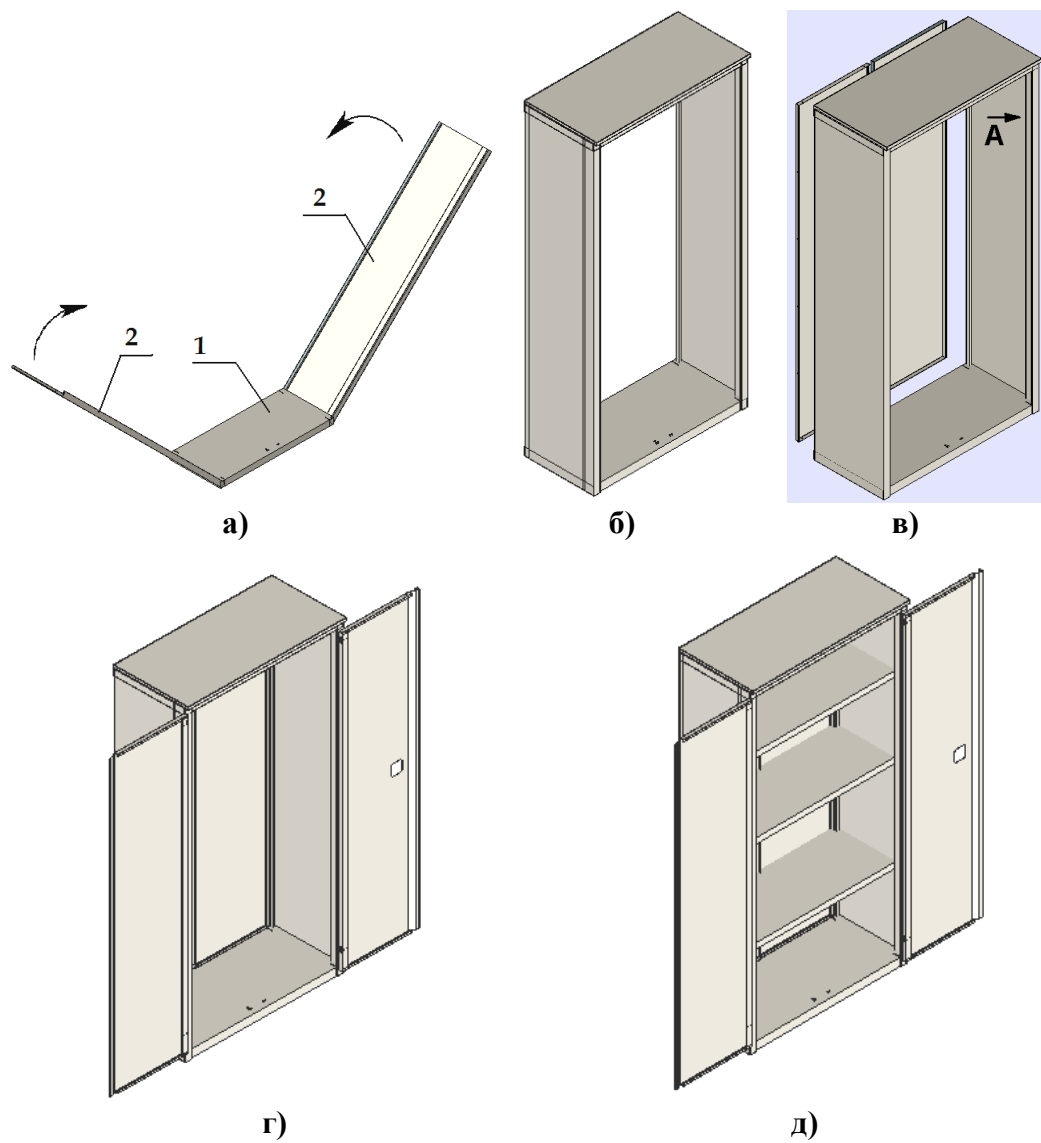
(штамп ОТК)

Дата упаковки << _____ >> _____ 200_г.

Паспорт на шкафы серии ALR



Россия



Внимание!
 ALR8896 и ALR8810
 Комплектуется одной полкой.

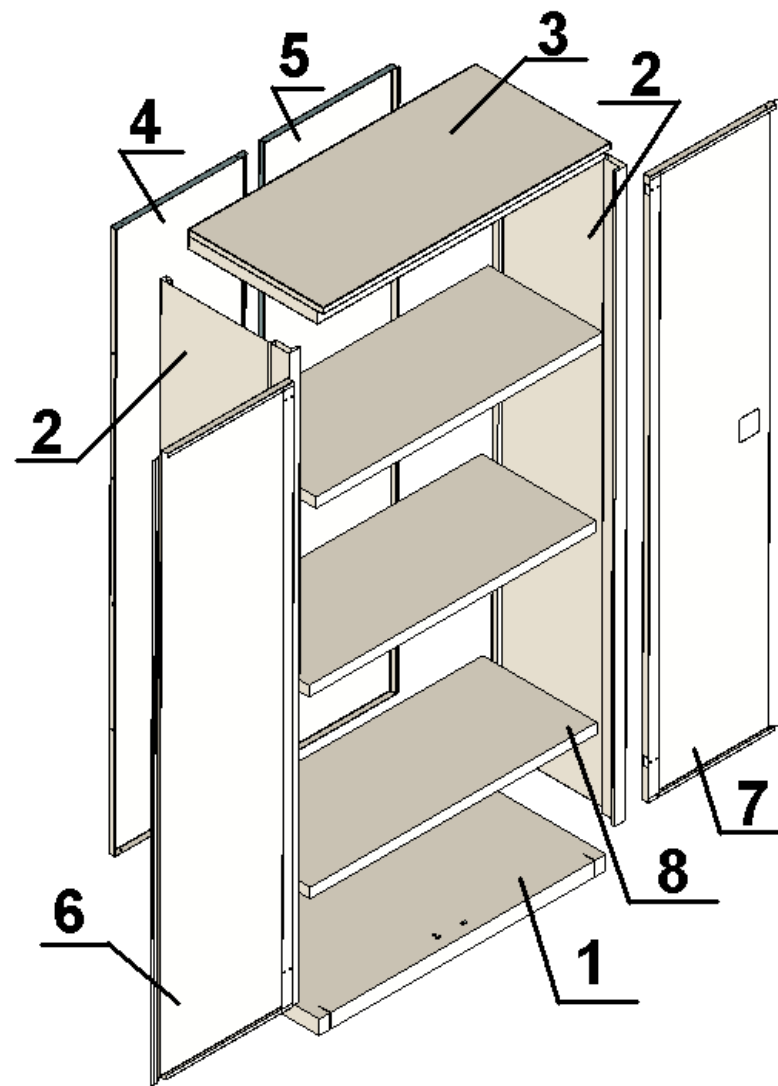
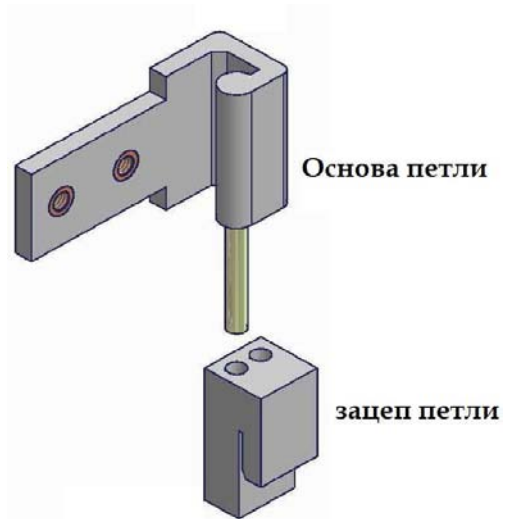


Рис.1

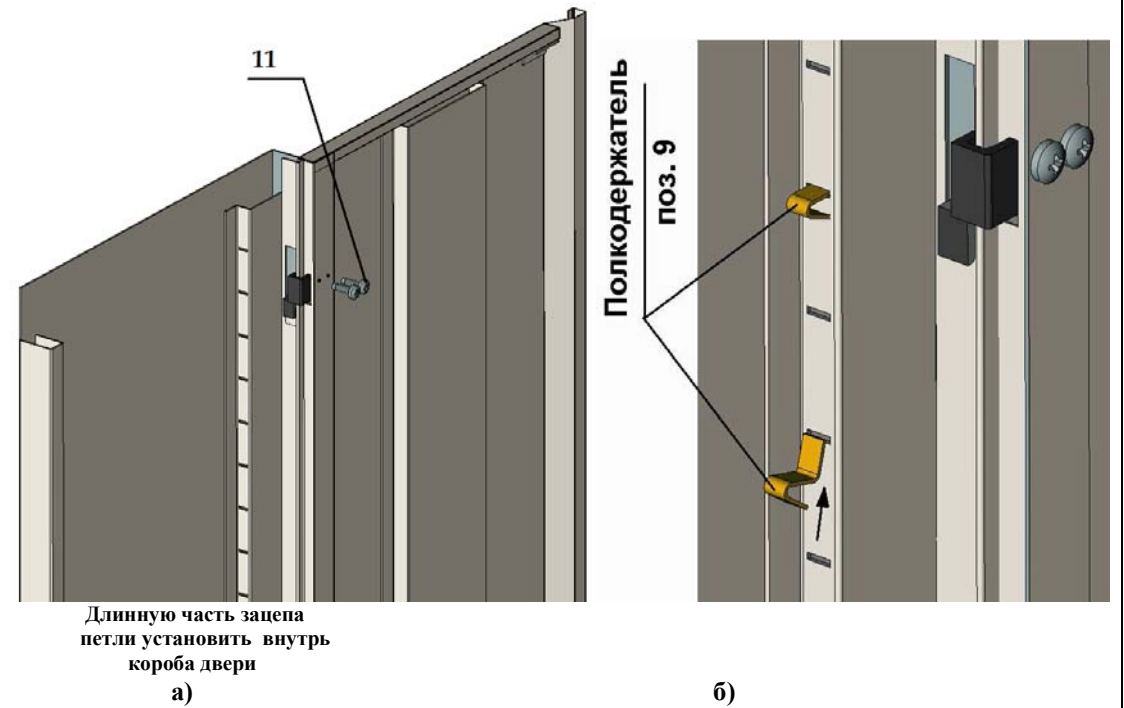
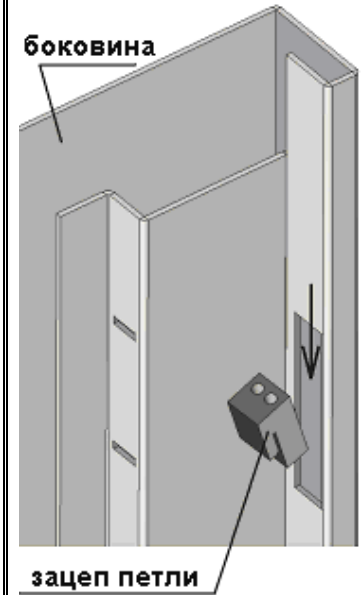


Петля левая (поз.13)



Петля правая (поз.12)

Рис.2 Петли



Длинную часть зацепа
петли установить внутрь
короба двери

а)

б)

в) ВИД А

Рис. 3

1. Основные технические характеристики

Технические характеристики		Обозначение шкафа			
		ALR 2010	ALR 1896	ALR 8810	ALR 8896
Масса нетто не более, кг		83	81	40	32
Габаритные размеры, мм		2000x1000x450	1850x960x450	880x1000x450	880x1000x450
Максимально допустимая нагрузка на 1 полку, кг		60	60	60	60
Коробка № 1	Габариты, мм	1035x510x290	1020x510x290	1040x510x180	995x500x180
	Содержит	Крыша-1шт Дно-1шт Полка-3шт Фурнитура	Крыша-1шт Дно-1шт Полка-3шт Фурнитура	Крыша-1шт Дно-1шт Полка-1шт. Фурнитура	Крыша-1шт Дно-1шт Полка-1шт. Фурнитура
Коробка № 2	Габариты, мм	2020x650x130	1830x550x130	890x525x120	890x525x120
	Содержит	Стенка зад.-2шт Боковина –2шт Дверь 2шт	Стенка зад.-2шт Боковина –2шт Дверь 2шт	Стенка зад.-2шт Боковина –2шт Дверь- 2шт	Стенка зад.-2шт Боковина –2шт Дверь- 2шт
Количество упаковок, шт.		2	2	2	2
Масса брутто не более, кг		85	83	42	34

2. Комплектность

Поз	Наименование	ALR 2010	ALR 1896	ALR 8810	ALR 8810
1	Дно, шт.	1	1	1	1
2	Стенка боковая, шт.	2	2	2	2
3	Крыша, шт.	1	1	1	1
4	Стенка задняя левая, шт.	1	1	1	1
5	Стенка задняя правая, шт.	1	1	1	1
6	Дверь левая, шт.	1	1	1	1
7	Дверь правая, шт.	1	1	1	1
8	Полка, шт.	3	3	1	1
9	Полкодержатель, шт.	12	12	4	4
10	Саморез $\phi 5 \times 12$, шт.	25	25	22	22
11	Винт $\phi 4 \times 12$, шт.	8	8	8	8
12	Петля правая, шт.	2	2	2	2
13	Петля левая, шт.	2	2	2	2
14	Замок ригельный, шт.	1	1	1	1
15	Втулка пластиковая для ригеля, шт.	2	2	2	2
16	Ригель, шт.	2 L=950мм	2 L=880мм	2 L=391 мм	2 L=391мм
17	Паспорт	1	1	1	1

3. Инструкция по подготовке к эксплуатации

- 3.1 Аккуратно вскрыть упаковку.
- 3.2 Проверить комплектность поставки. (Номера позиций на рис.3 должны соответствовать позициям в списке комплектующих)
- 3.3 Положить дно (поз.1) отгибами вверх на пол или другую ровную поверхность. По торцам дна (поз.1) расположить боковины (поз.2). Наклонить боковины под углом $\approx 45^\circ$ и вставить их в пазы дна (**Рис.1а**). Поставить боковины вертикально.
- 3.4 Надеть крышу (поз.3) на боковины (**Рис.1б**)

ВНИМАНИЕ! Для обеспечения жёсткости конструкции шкафа, поверхности боковин очень плотно входят в вертикальные пазы крыши. **Лицевые поверхности крыши и боковин не отгибать!**

Для сборки необходимо предварительно равномерно по 4-м углам вставить боковины в пазы крыши примерно на 10мм и, слегка отогнув пазы крыши при помощи отвёртки, надавить сверху до упора.

Скрепите дно, крышу и боковины между собой при помощи саморезов (поз.10). С тыльной стороны вставить задние стенки (поз.4 и 5) отгибами внутрь шкафа, расположив большие отгибы на боковинах (**Рис.1в**).

Саморезами скрепить задние стенки сначала с дном и крышей, затем с боковинами и в итоге между собой.

- 3.5 В специальные прямоугольные отверстия боковин сверху и внизу вставьте зацепы петли (**Рис 2**). Более длинную часть зацепа петли поместить в скрытую полость боковины (**Рис3а**). Вставьте штифт основы петли в отверстие зацепа. Вставить основу петли в зацеп петли. Закрепить двери на петлях, используя резьбовые отверстия основы петли и круглые отверстия на дверях (**Рис.3б**)

- 3.4 В специальные пазы боковин вставить полкодержатели (поз.9), по 4-е шт. для каждой полки (**Рис.3в**). Расположить полки (поз. 6) на полкодержателях.

4. Порядок сборки и установки замка ригельного в шкаф

- 4.1 Установить пластиковые втулки в отверстия уголков правой двери.
- 4.2 Вставить замок в большое отверстие лицевой поверхности двери, используя упругие пластиковые лапки, расположенные на внутренней части замка (**Рис.4**).

«Личинка» замка должна находиться внизу, вертикально расположенной, ручки»

- 4.3 Вставить поочередно оба ригеля конусом в нижние и верхние направляющие отверстия уголков и двери. Установить два ригеля в замке.

ВНИМАНИЕ! Центральный винт замка не выкручивать!

Заведите плоский конец ригеля под планку верхнюю замка и, слегка отогнув её ригелем, установите на штифты нижней планки замка.