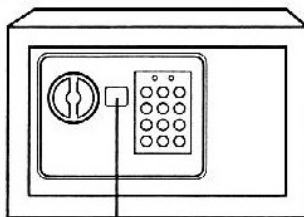


ИНСТРУКЦИЯ ПО ЭКСПЛУАТАЦИИ для замков серии EN:

Внимание! Не храните ключи внутри сейфа.

1. КАК ОТКРЫТЬ СЕЙФ

Чтобы открыть сейф первый раз, удалите пластмассовую крышку («Z», см. рисунок 1) на лицевой панели, вставьте ключ и поверните его против часовой стрелки, поверните ручку двери по часовой стрелке, откройте сейф.



Z
Рисунок 1

2. УСТАНОВКА БАТАРЕЕК

В сейфе используются 4 батарейки типа «AA» (1.5V).

Откройте дверь сейфа. Снимите пластиковую крышку на внутренней стороне двери «Y» (см. рисунок 2), соблюдайте полярность при установке батареек, согласно схеме. Закройте пластиковую крышку.

3. ПРОГРАММИРОВАНИЕ КОДА

- А. При открытой двери сейфа нажмите красную кнопку «X» над батареями (см. рисунок 2). Вы услышите два звуковых сигнала.
- В. Наберите Вашу кодовую комбинацию (от 3 до 8 цифр), в конце нажмите «В». Вы можете ввести новый код в течении 15 секунд, Или начните установку сначала.
- С. Проверьте новый код при открытой двери сейфа.

4. РАБОТА С СЕЙФОМ

Чтобы открыть сейф, введите Ваш код, в конце нажмите «А». Вы услышите звуковой сигнал и загорится зеленая лампочка. В течении 5 секунд, поверните ручку сейфа по часовой стрелке. Откройте сейф. Если код будет введен не верно 3 раза подряд, сейф блокируется на 20 секунд. Если снова будет набрана неправильная комбинация 3 раза подряд, сейф блокируется на 5 минут.

5. ПРЕДУПРЕЖДЕНИЕ О ЗАМЕНЕ БАТАРЕЙ

Если батареи разряжены, при наборе кода загорится и будет гореть красная лампочка(слева).

В этом случае замените элементы литания.

6. ЗАМЕНА ЭЛЕМЕНТОВ ПИТАНИЯ

В сейфе используются 4 батарейки типа «AA» (1.5V).

Откройте дверь сейфа. Снимите пластиковую крышку на внутренней стороне двери «Y» (см. рисунок 2), соблюдайте полярность при установке батареек, согласно схеме. Закройте пластиковую крышку.

7. АВАРИЙНОЕ ОТКРЫТИЕ СЕЙФА

Если Вы забыли кодовую комбинацию или не смогли поменять вовремя поменять элементы питания, Вы можете воспользоваться ключом, для открытия сейфа. Вставьте ключ и поверните его против часовой стрелки, поверните ручку двери («Z», см. рисунок 1) по часовой стрелке, откройте сейф.

8. КРЕПЛЕНИЕ СЕЙФА

Что бы уменьшить риск похищения сейфа, Вы можете прикрепить его к стене или полу (в зависимости от расположения отверстий для крепежа), **ПРЕДОСТЕРЕЖЕНИЕ:** сейф должен быть помещен вертикально при монтаже сейфа.

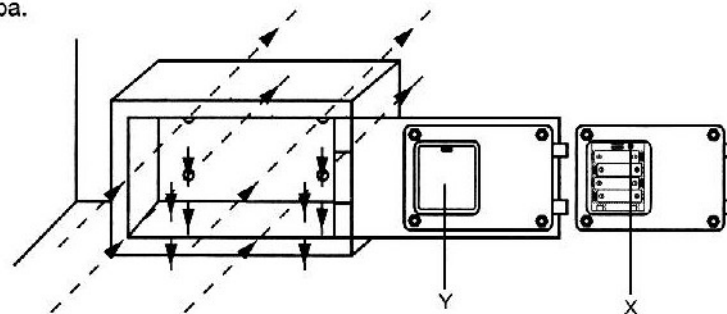


Рисунок 2

ВНИМАНИЕ! В конструкцию сейфа и замка могут быть внесены изменения.